

USB-Anschluss

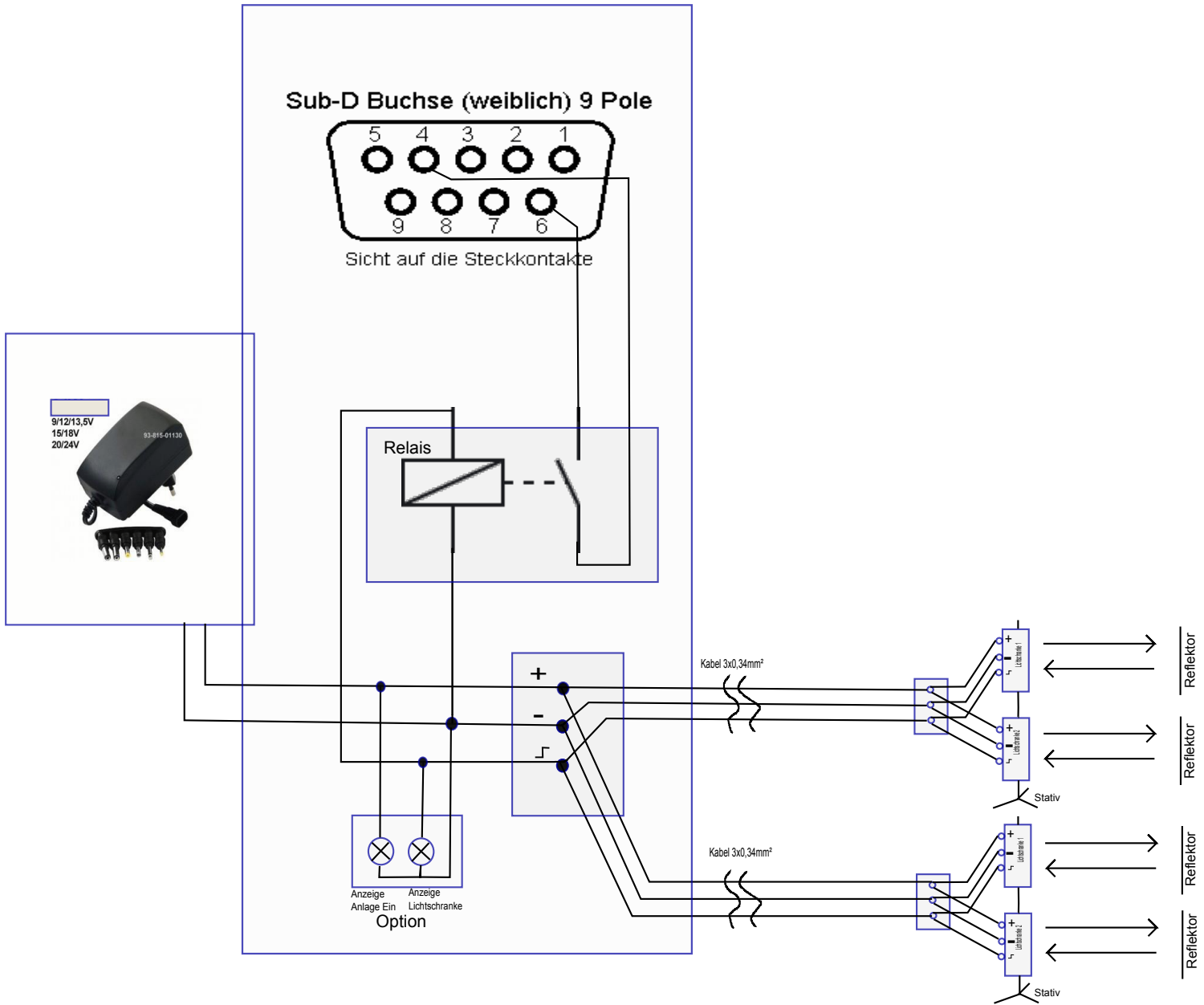


RS232-USB Umsetzer zum Anschluss an den PC

serieller Anschluss



RS232 Verlängerungs-Kabel zum Anschluss an PC



Prinzipschaltung, die Du auch noch erweitern kannst,
z.B mit einer Lampe oder LED die den Schaltzustand anzeigt,